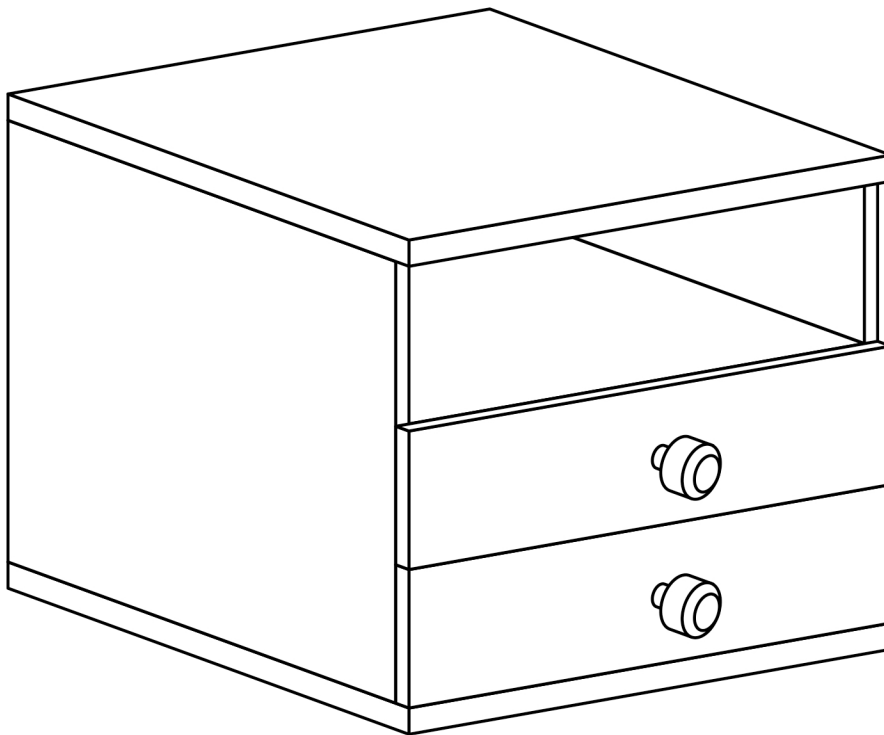
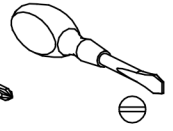
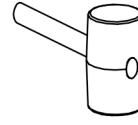
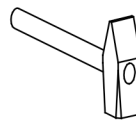
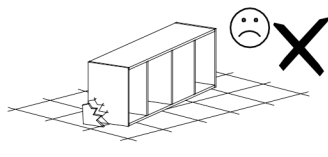
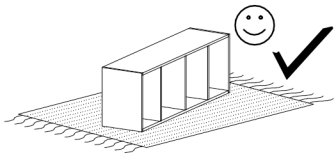
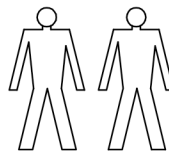
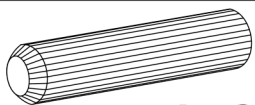


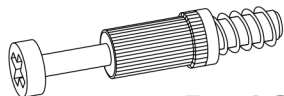
KOLI C-17



1	436	386	16	1
2	436	386	16	1
3	480	406	32	1
4	480	406	32	1
5	427	386	16	1
6	350	105	16	4
7	369	105	16	2
8	456	142	16	2
9	470	458	2,5	1
10	391	372	2,5	2



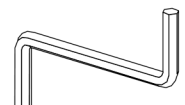
A - 20



B - 16



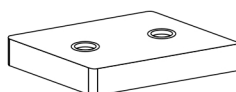
X1 - 12



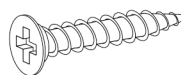
Z - 1



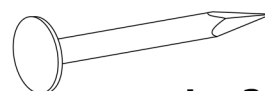
C - 16



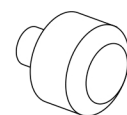
D - 4



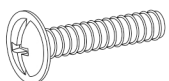
E - 8
3,5x25



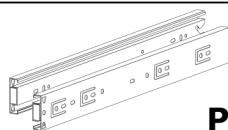
L - 25



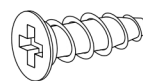
N - 2



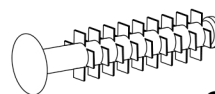
O - 2
3,5x20



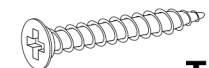
P - 2



R - 16
5x13

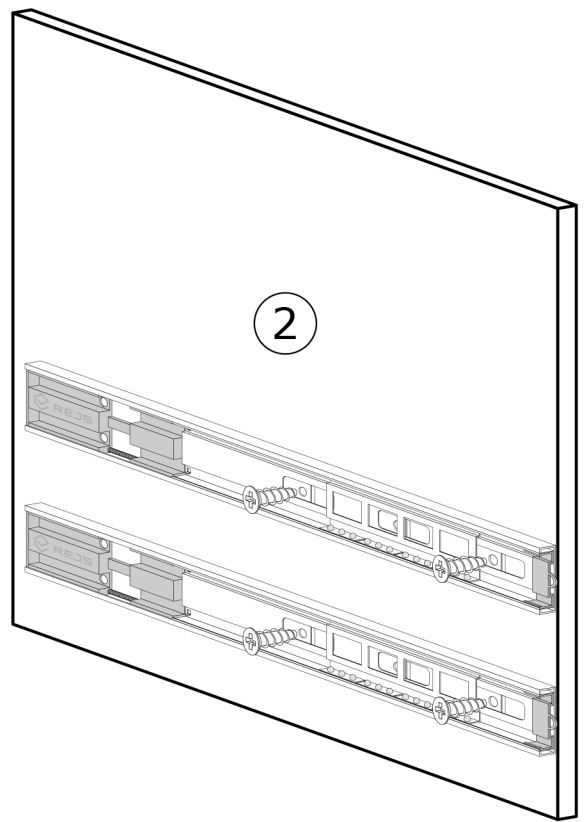
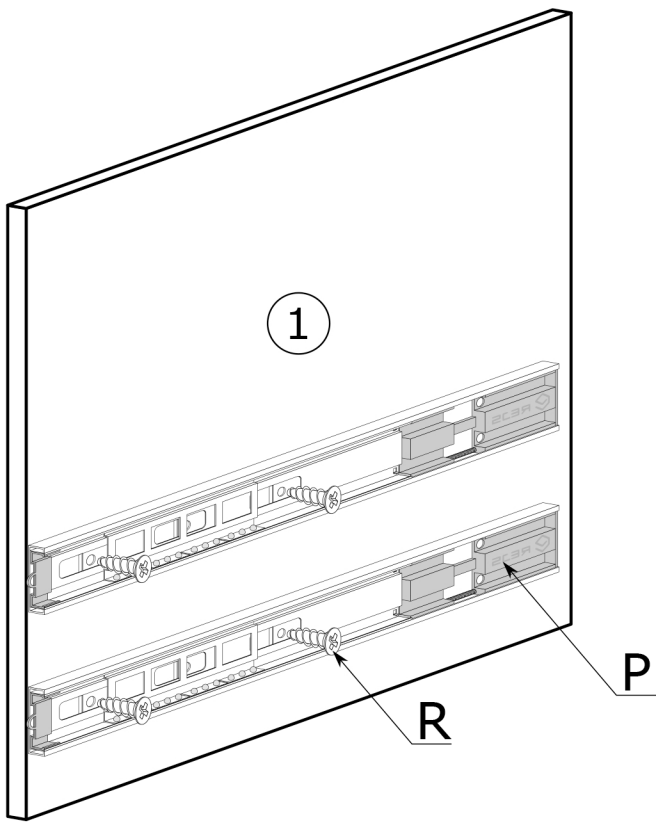


S - 8

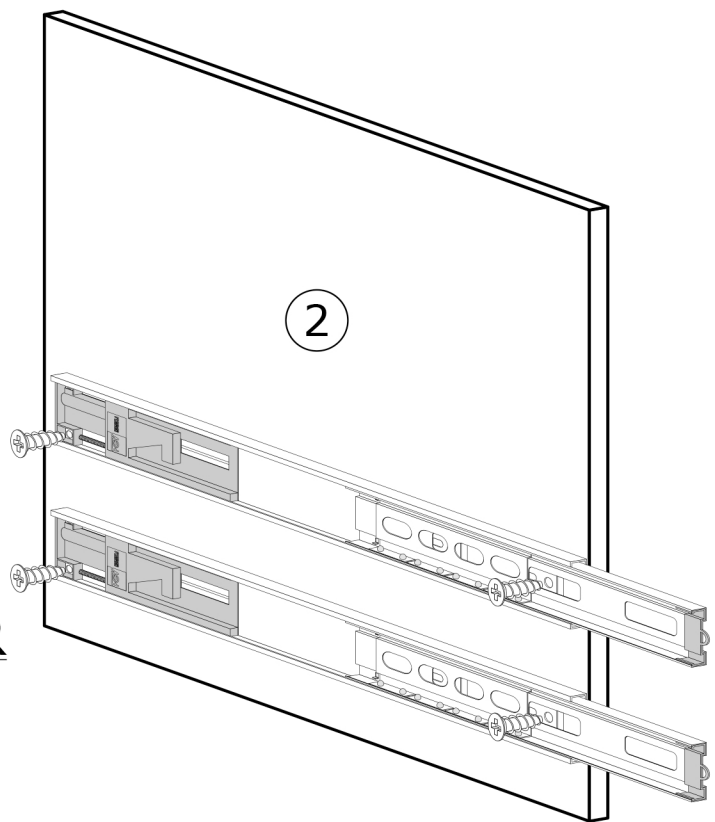
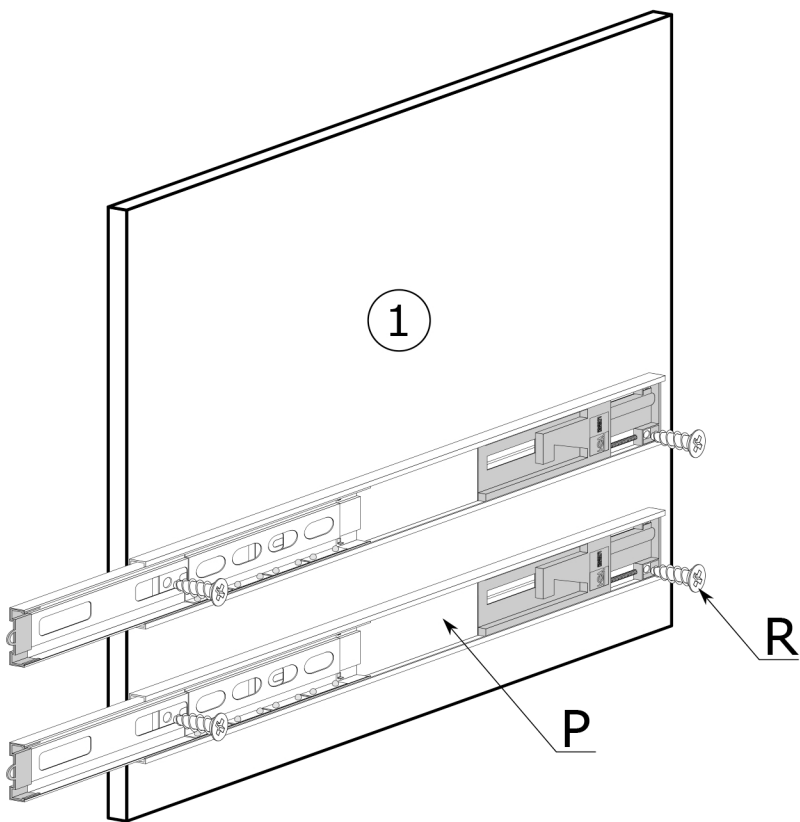


T - 28
3x30

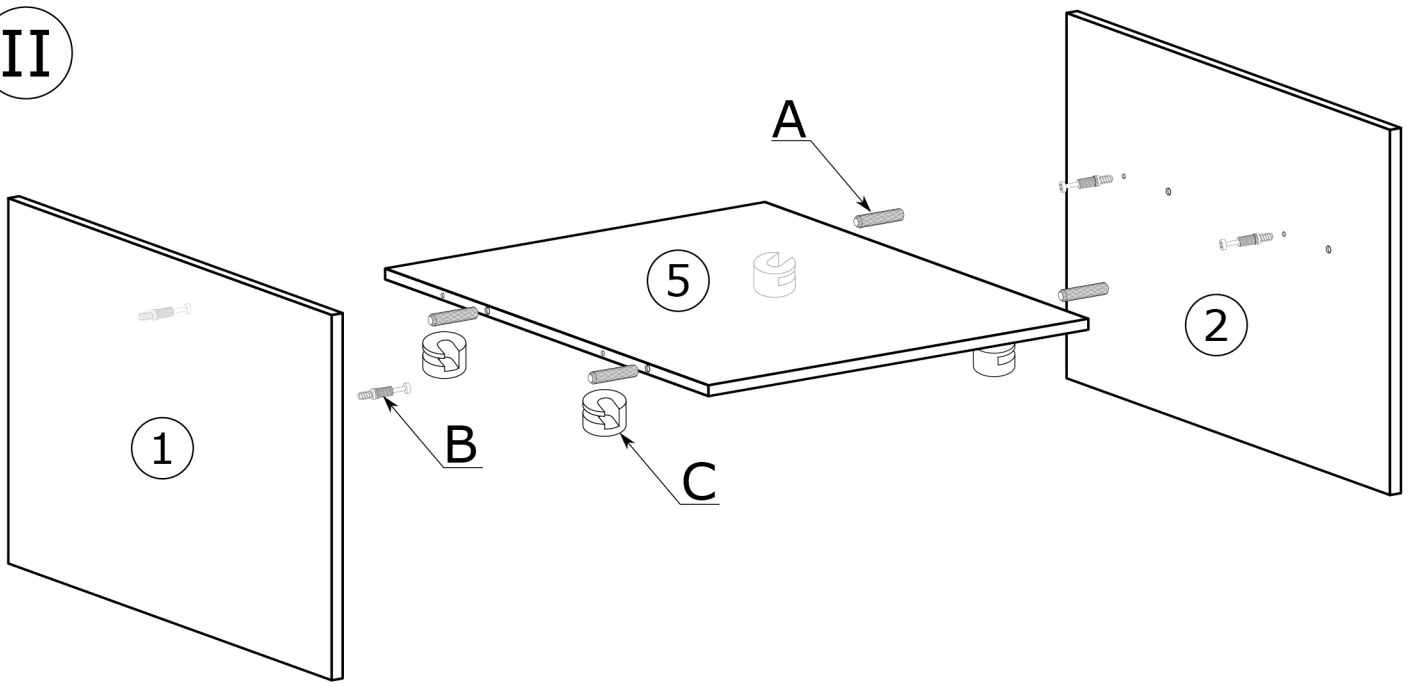
I



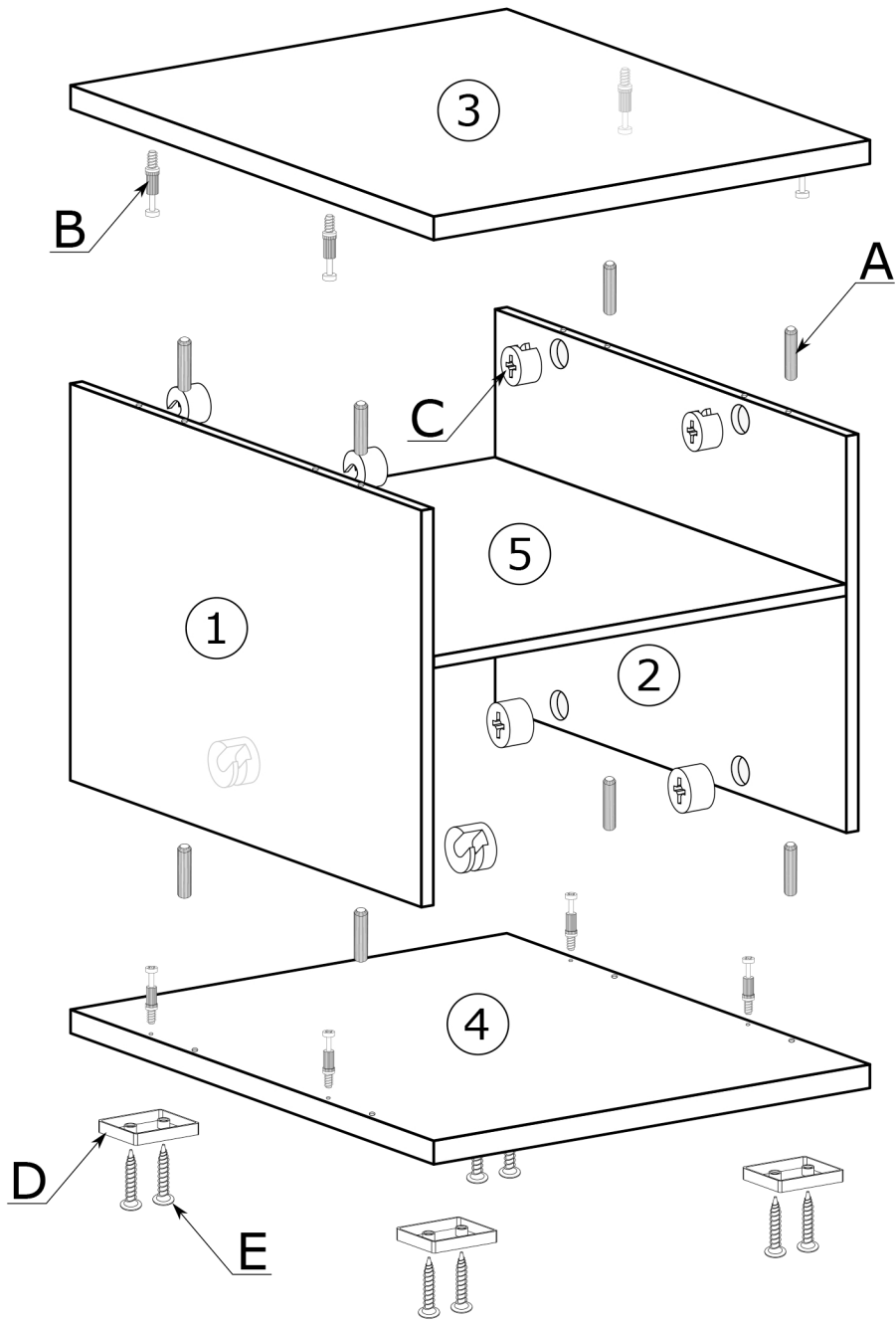
I



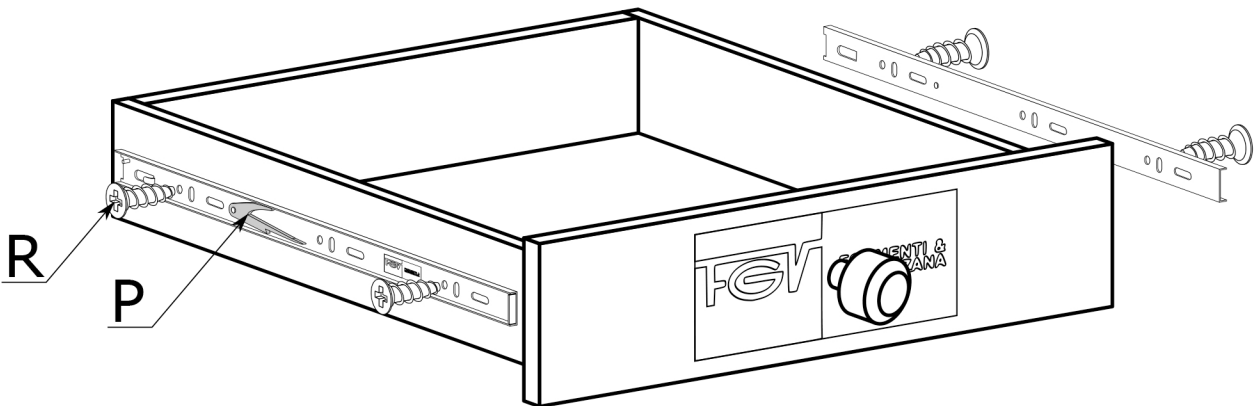
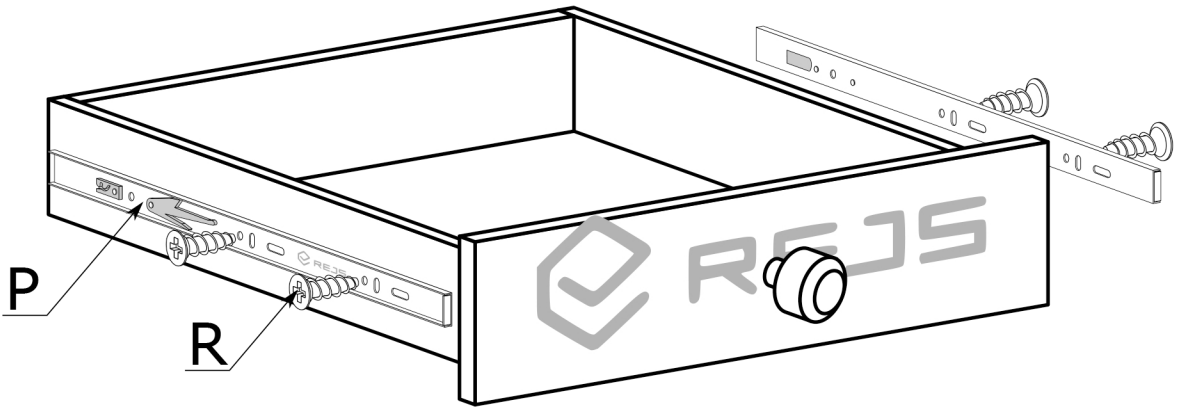
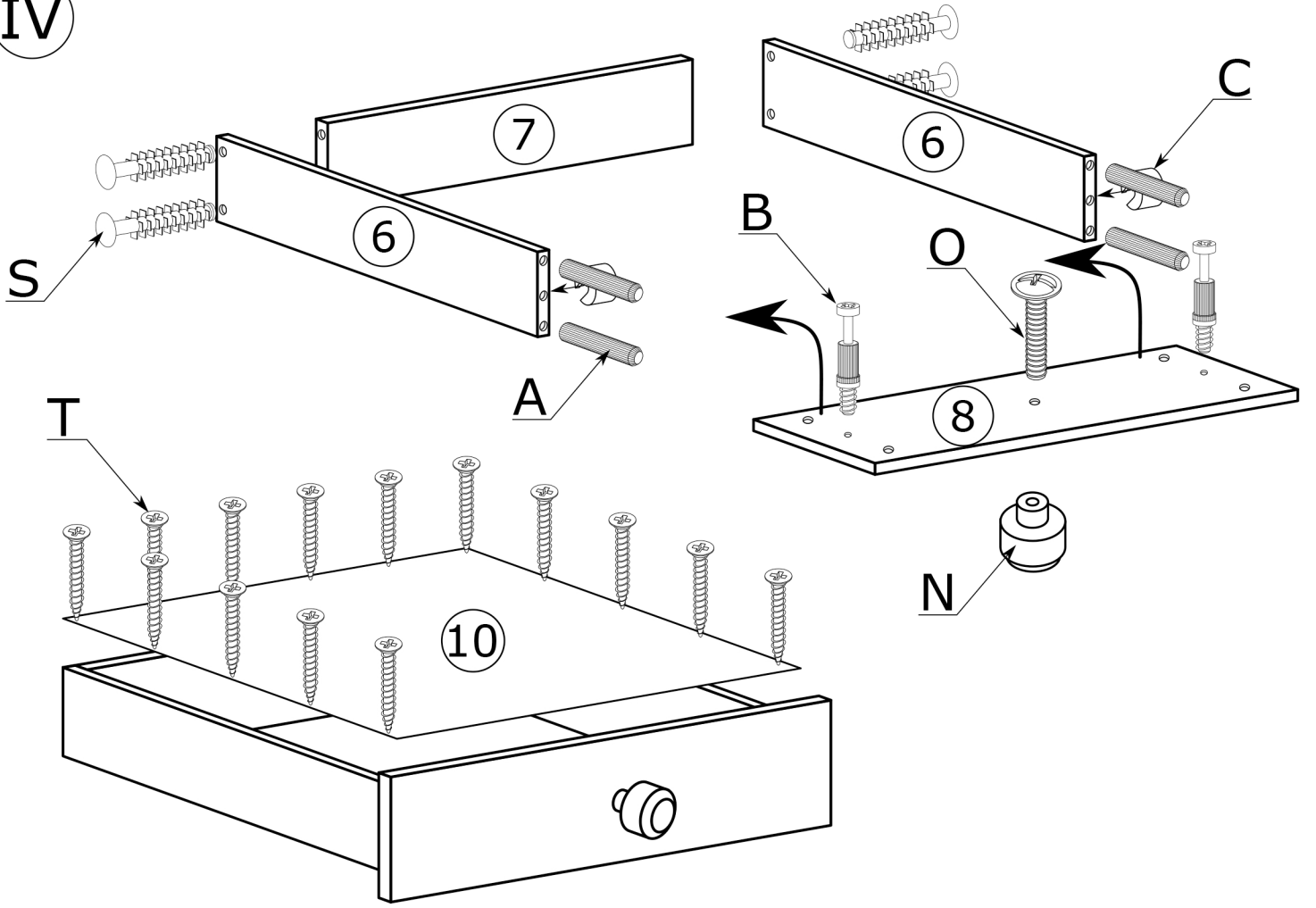
II



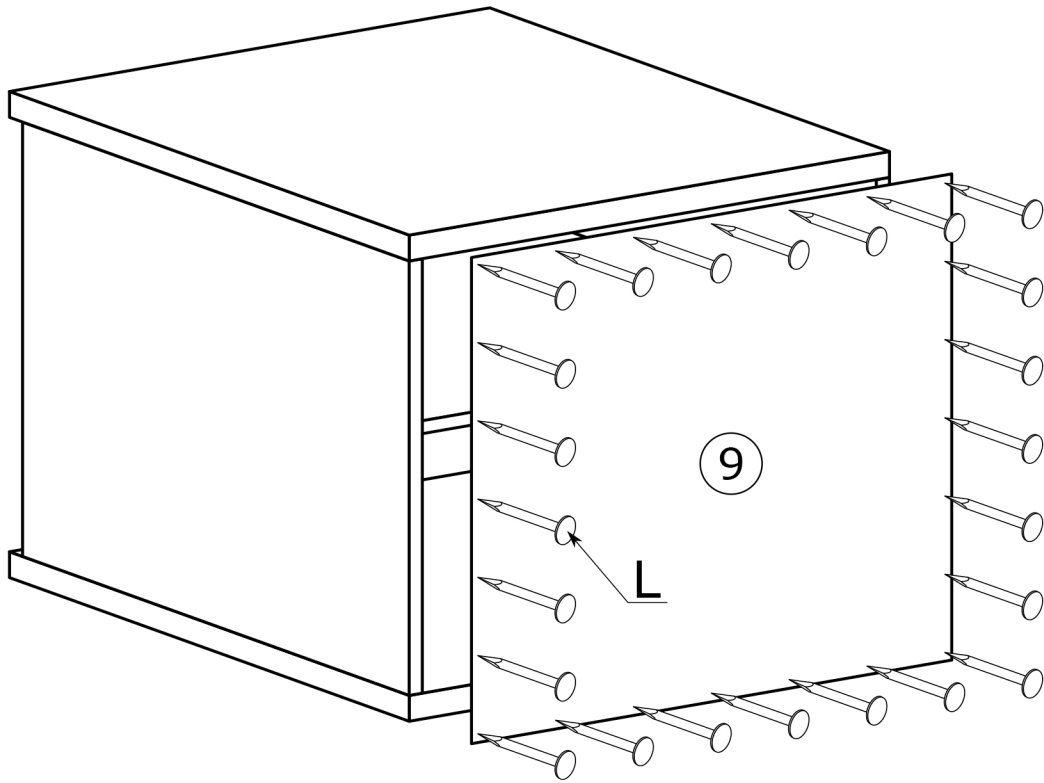
III



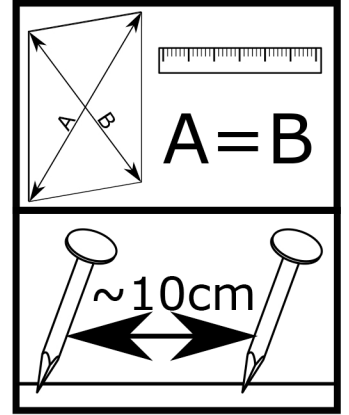
IV



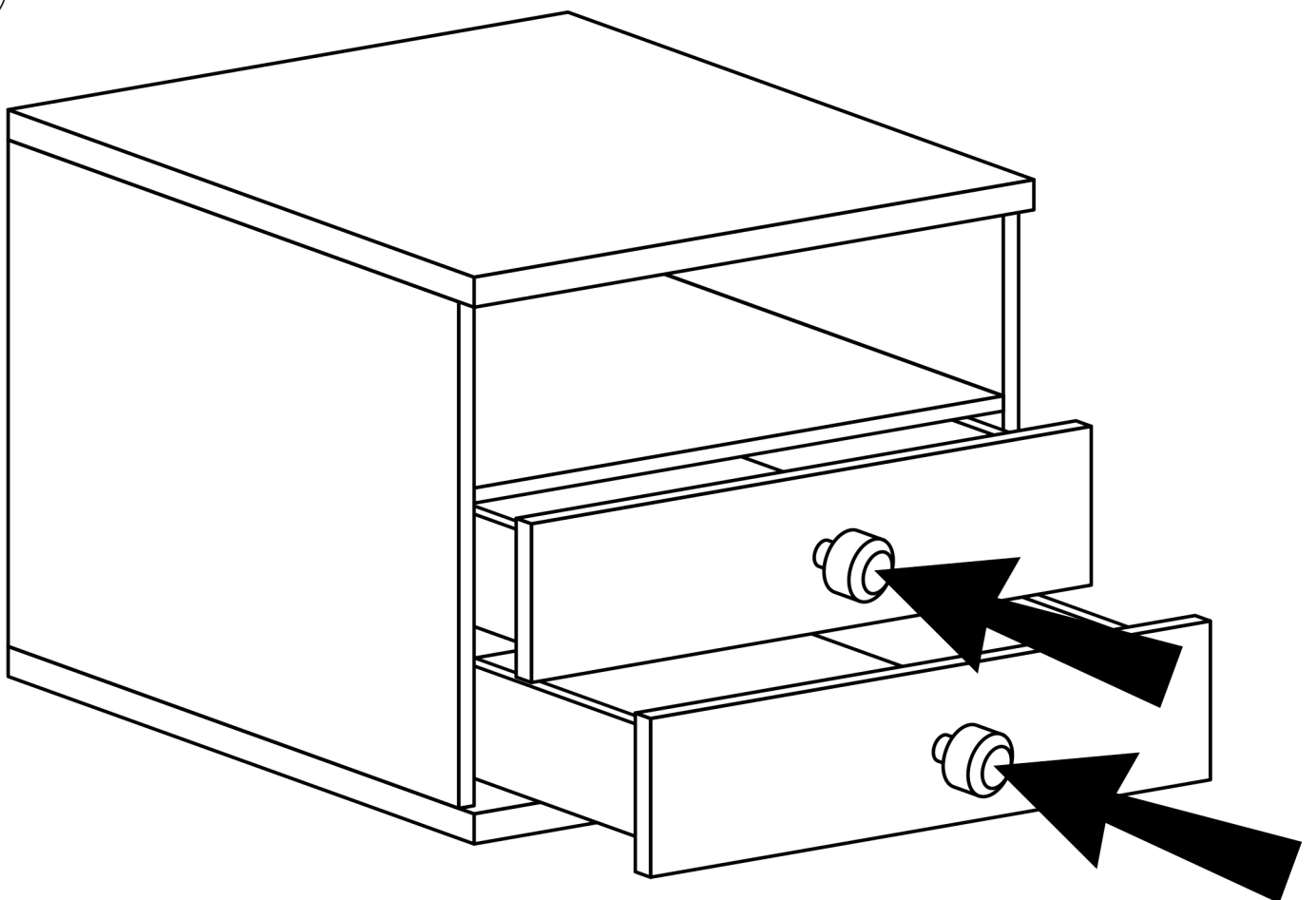
V



x25



VI



1

2

3

4

